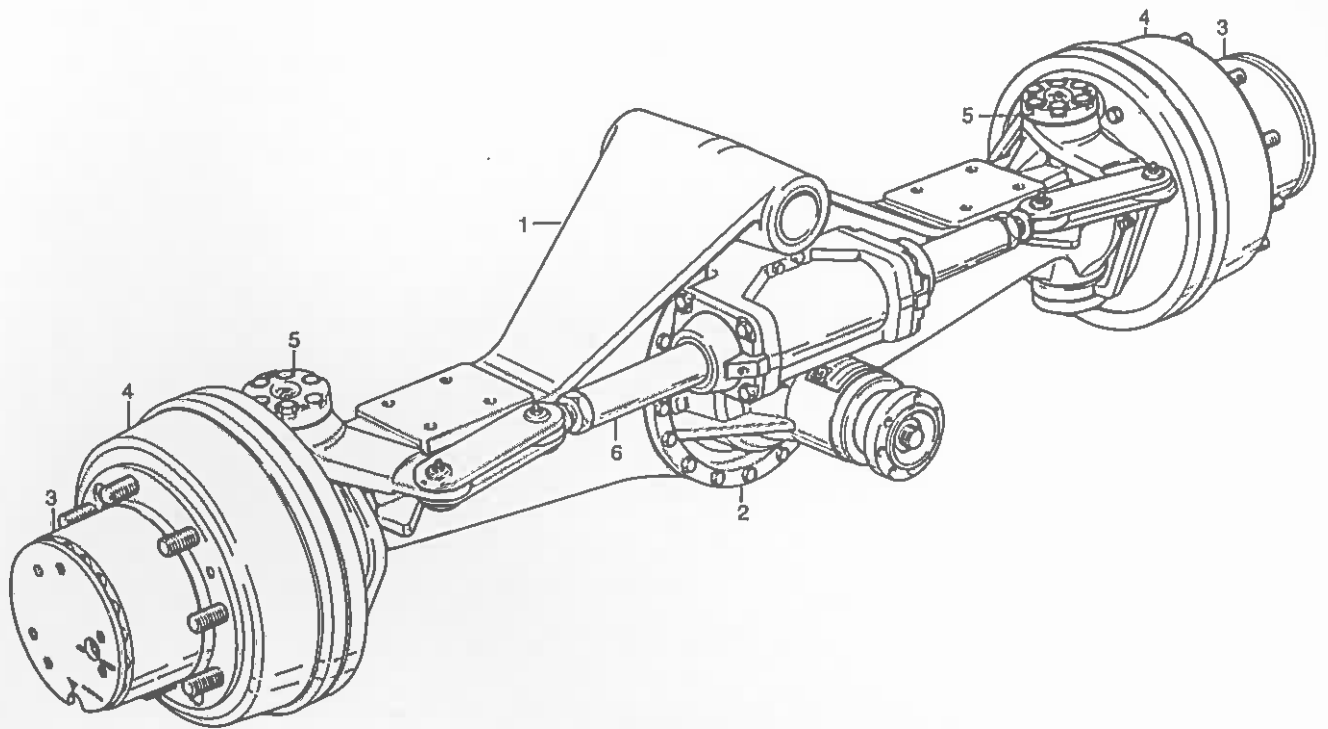


POS	CO	ORDER	STK	BENENNUNG	DESCRIPTION	DESIGNATION	BEMERKUNG, REMARK, REMARQUE	07.08.96
NO.	DE	NO.	QNT					
		2606506	1	BREMSE	BRAKE	FREIN	POS.1-10	
1		2606493	1	BREMSTELLER	BRAKE PLATE	DISQUE DE FREIN		
2		0893281	2	SECHSKTSHR A3C	BOLT A3C	VIS A TETE SIX PANS A3C		
3		0863105	2	FEDERRING A3C	SPRING WASHER A3C	RONDELLE A RESSORT A3C		
4		2606471	1	RADBREMZYLLINDER	WHEEL BRAKE CYLINDER	CYLINDRE DE FREIN DE ROUE		
R		2606482	1	REPARATURSATZ	REPAIRING SET	JEU DE REPARATION	FUER/FOR/POUR POS.4	
5	V	1683370	2	BREMSBACKE M BEL	BRAKE SHOE W LINING	MACHOIRE DE FREIN AV FOUR		
6		0378232	4	BUCHSE	BUSH	DOUILLE		
7		1689525	2	BOLZEN	PIN	BOULON		
8		0475923	1	ZUGFEDER	DRAW SPRING	RESSORT DE TRACTION		
9		1375662	2	SPIRALSPANNSTIFT	SPIRAL ROLL PIN	GOUPILLE DE SERRAGE SPIR		
10		1689536	2	SICHERUNGSBLECH	LOCKING PLATE	TOLE DE SURETE		
11		1613207	2	SECHSKTSHR HEMM	BOLT HEMM	VIS A TETE SIX PANS HEMM		
12		1659381	1	BREMSTROMMEL	BRAKE DRUM	TAMBOUR DE FREIN		
13		3639427	1	ENTLUEFTER	EXHAUSTER	AERATEUR		
14		1659369	2	ZYLSHR M ISKT	ALLEN SCREW	VIS A TROU SIX PA		
15		1659370	11	ZYLSHR M ISKT	ALLEN SCREW	VIS A TROU SIX PA		

BREMSE	BRAKE	FREIN	ATLAS 1304 ZW	030.042.02.40.0165/01
0165.042.02.	0165.042.02.	0165.042.02.	SERIE 138	



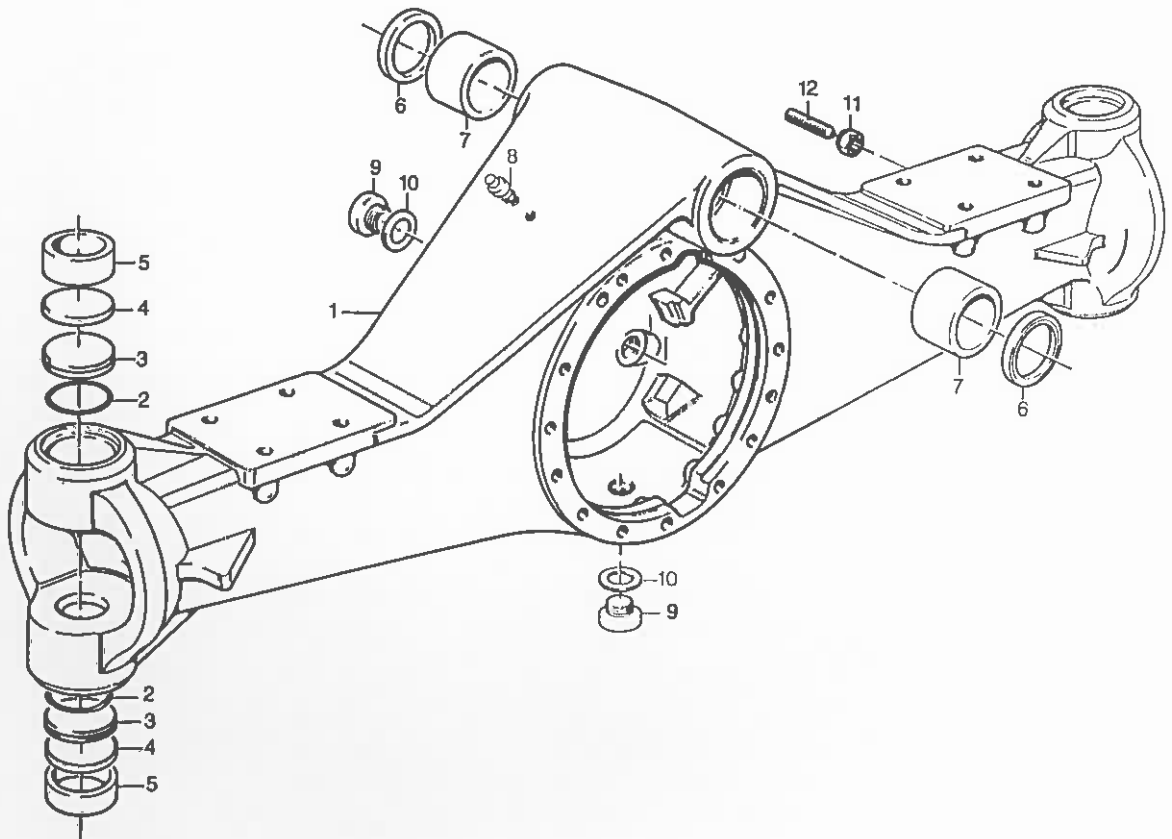
POS NO.	CO DE	ORDER NO.	STK QNT	BENENNUNG	DESCRIPTION	DESIGNATION	BEMERKUNG, REMARK, REMARQUE	12.08.96
------------	----------	--------------	------------	-----------	-------------	-------------	-----------------------------	----------

2605834 1 LENKACHSE M DIFF STEER AXLE W DIFF ESSIEU DIRECT AV DIFF POS.1-6

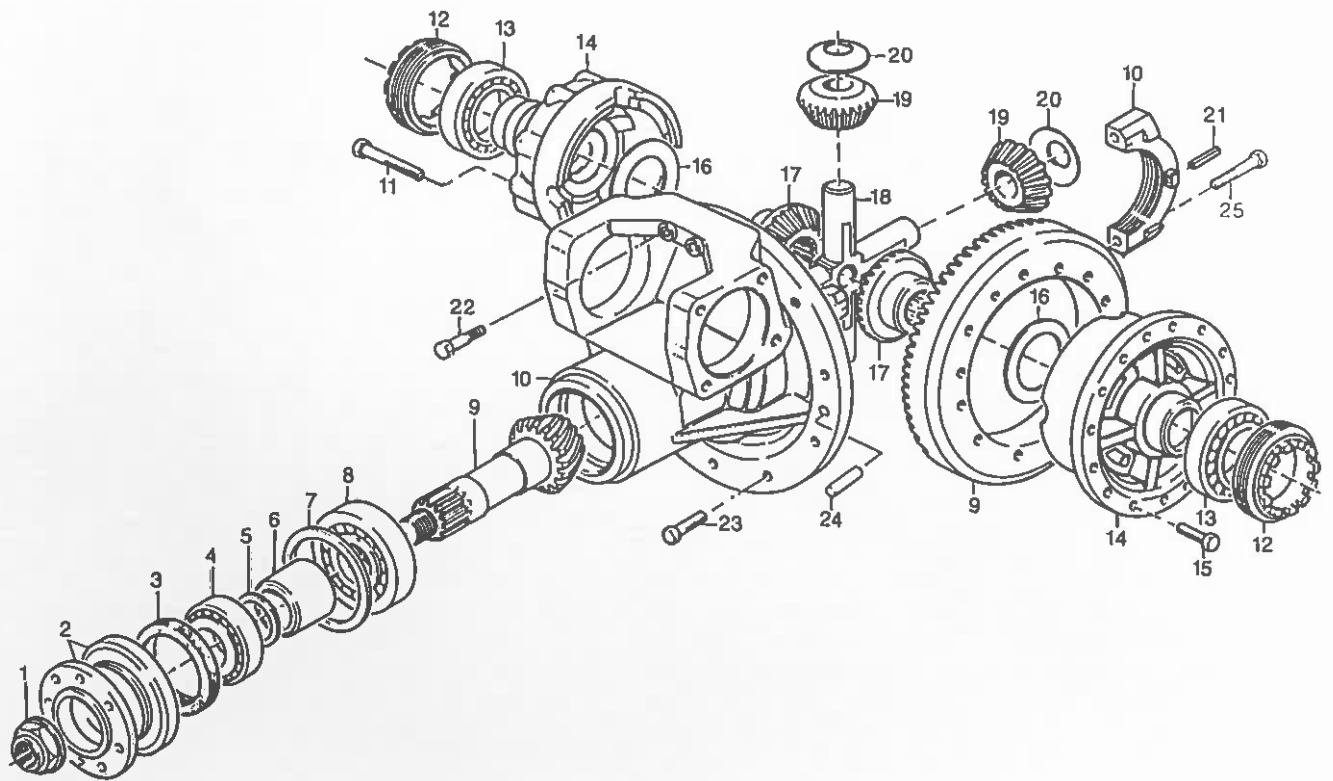
1			1	ACHSTRAEGER	AXLE CARRIER	SUPPORT D'ESSIEU	TAF.FIG.PLAN.030.044.02.1..0165
2			1	DIFFERENTIAL	DIFFERENTIAL	DIFFERENTIEL	TAF.FIG.PLAN.030.044.02.2..0165
3			2	RADNABE - GETRIEBE	WHEEL HUB - GEAR	MOYEU DE ROUE - ENGRENAGE	TAF.FIG.PLAN.030.044.02.3..0165
4			2	BREMSE	BRAKE	FREIN	TAF.FIG.PLAN.030.042.02.4..0165
5			2	ACHSSCHENKEL	AXLE JOURNAL	FUSEE D'ESSIEU	TAF.FIG.PLAN.030.044.02.5..0165
6			1	LENKZYLINDER	STEERING RAM	VERIN DE DIRECTION	TAF.FIG.PLAN.030.044.02.6..0165

BIS FABR. NR.: UP TO SERIAL NO.: JUSQU'AU NO. DE FABR. :
 138..44257 (1304 ZW) 138..44257 (1304 ZW) 138..44257 (1304 ZW)
 167..44849 (1604 ZW) 167..44849 (1604 ZW) 167..44849 (1604 ZW)

LENKACHSE 0165.044.02.	STEER AXLE 0165.044.02.	ESSIEU DIRECTEUR 0165.044.02.	ATLAS 1304 ZW SERIE 138	030.044.02.01.0165/01
---------------------------	----------------------------	----------------------------------	----------------------------	-----------------------



POS NO.	CO DE	ORDER NO.	STK QNT	BENENNUNG	DESCRIPTION	DESIGNATION	BEMERKUNG, REMARK, REMARQUE	13.11.96
1		1659518	1	VORDERACHSTRAEGER	FRONT AXLE CARRIER	SUPPORT DE L'ESSIEU AVANT		
2	D	0391455	4	O-RING	O-RING	JOINT ANNULAIRE		
3		1610817	4	DRUCKPLATTE	PRESSURE PLATE	PLAQUE A PRESSION		
4		1659529	4	SPURPLATTE	TRACK PLATE	PLAQUE DE DIRECTION		
5	V	1659530	4	LAGERBUCHSE	BUSH	COUSSINET		
6	D	1659541	2	DICHTRING	GASKET	JOINT		
7	V	1659552	2	LAGERBUCHSE	BUSH	COUSSINET		
8		1610862	1	ENTLUEFTUNGSVENTIL	AIR VENT VALVE	SOUPAPE DE DEGAGEMENT D'AIR		
9		1610873	2	VERSCHLUSSSHR A3C	PLUG A3C	BOUCHON A3C		
10	D	0330418	2	FLACHDICHTUNG	FLAT PACKING	JOINT PLAT		
11		0405383	2	SECHSKANTMUTTER	NUT	ECROU A SIX PANS		
12		0304916	2	GEWINDESTIFT	THREADED PIN	GOUPILLE FILETEE		
				BIS FABR. NR.:	UP TO SERIAL NO.:	JUSQU'AU NO. DE FABR.:		
				138..44257 (1304 ZW)	138..44257 (1304 ZW)	138..44257 (1304 ZW)		
				167..44849 (1604 ZW)	167..44849 (1604 ZW)	167..44849 (1604 ZW)		



POS. NO.	CO. DE	ORDER NO.	STK. QNT	BENENNUNG	DESCRIPTION	DESIGNATION	BEREMKUNG, REMARK, REMARQUE	12.08.96
		1690051	1	DIFFERENTIAL	DIFFERENTIAL	DIFFERENTIEL	POS. 1-25	
1		2650384	1	MUTTER	NUT	ECROU		
2		1659687	1	TRIEBFLANSCH	DRIVE FLANGE	ARBRE DE COMMANDE		
3 D		1660895	1	SIMMERRING B2SL	OIL SEAL B2SL	JOINT D'ETANCHEITE B2SL		
4 V		1659461	1	KEGELROLLENLAGER	CONICAL-ROLLER BEAR	ROULEMENT A ROULEAUX CON		
5		1659698	NB	DISTANZSCHEIBE	SPACER	DISQUE ENTRETOISE	0,500	
5		1659701	NB	DISTANZSCHEIBE	SPACER	DISQUE ENTRETOISE	1,000	
5		1659712	NB	DISTANZSCHEIBE	SPACER	DISQUE ENTRETOISE	1,025	
5		1659723	NB	DISTANZSCHEIBE	SPACER	DISQUE ENTRETOISE	1,050	
5		1659734	NB	DISTANZSCHEIBE	SPACER	DISQUE ENTRETOISE	1,075	
5		1659745	NB	DISTANZSCHEIBE	SPACER	DISQUE ENTRETOISE	1,100	
5		1659756	NB	DISTANZSCHEIBE	SPACER	DISQUE ENTRETOISE	1,125	
5		1659767	NB	DISTANZSCHEIBE	SPACER	DISQUE ENTRETOISE	1,150	
5		1659778	NB	DISTANZSCHEIBE	SPACER	DISQUE ENTRETOISE	1,175	
5		1659789	NB	DISTANZSCHEIBE	SPACER	DISQUE ENTRETOISE	1,200	
5		1659790	NB	DISTANZSCHEIBE	SPACER	DISQUE ENTRETOISE	1,225	
5		1659803	NB	DISTANZSCHEIBE	SPACER	DISQUE ENTRETOISE	1,250	
5		1659814	NB	DISTANZSCHEIBE	SPACER	DISQUE ENTRETOISE	1,275	
5		1659825	NB	DISTANZSCHEIBE	SPACER	DISQUE ENTRETOISE	1,300	
5		1659836	NB	DISTANZSCHEIBE	SPACER	DISQUE ENTRETOISE	1,325	
5		1659847	NB	DISTANZSCHEIBE	SPACER	DISQUE ENTRETOISE	1,350	
5		1659858	NB	DISTANZSCHEIBE	SPACER	DISQUE ENTRETOISE	1,375	
5		1659869	NB	DISTANZSCHEIBE	SPACER	DISQUE ENTRETOISE	1,400	
5		1659870	NB	DISTANZSCHEIBE	SPACER	DISQUE ENTRETOISE	1,425	
5		1659881	NB	DISTANZSCHEIBE	SPACER	DISQUE ENTRETOISE	1,450	
5		1659892	NB	DISTANZSCHEIBE	SPACER	DISQUE ENTRETOISE	1,475	
5		1659905	NB	DISTANZSCHEIBE	SPACER	DISQUE ENTRETOISE	1,500	
6		1659916	1	DISTANZRING	SPACER	BAGUE DE DISTANCE		
7		1659927	NB	DISTANZSCHEIBE	SPACER	DISQUE ENTRETOISE	3,4	
7		1659938	NB	DISTANZSCHEIBE	SPACER	DISQUE ENTRETOISE	3,5	
7		1659949	NB	DISTANZSCHEIBE	SPACER	DISQUE ENTRETOISE	3,6	
7		1659950	NB	DISTANZSCHEIBE	SPACER	DISQUE ENTRETOISE	3,7	
7		1659961	NB	DISTANZSCHEIBE	SPACER	DISQUE ENTRETOISE	3,8	